



上海叶拓科技有限公司  
Shanghai Tetuo technology co., ltd

地址:南京市秦淮区应天大街390号E+空间  
电话:021-59185783/17721464524  
网址:<http://www.ye-tuo.com>

## 2XZ型直联旋片式真空泵 产品说明书

实验室方案专家

# 目录 CONTENTS

---

[一] 概述	-----	01
[二] 技术性能规范	-----	01
[三] 工作原理与结构简述	-----	02
[四] 使用方法和注意事项	-----	03
[五] 维护与保养	-----	05
[六] 故障及消除方法	-----	07
[七] 安装尺寸图	-----	08
[八] 装箱单	-----	09
[九] 贮存	-----	09

## 一、概述

2XZ 型旋片式真空泵系双级高速直联旋片式真空泵，本泵是用来对密封容器抽除气体而获得真空的基本设备，它可单独使用，亦可作为各类高真空系统的前级泵和预抽泵。

该系列泵具有低噪声、停泵不返油、启动容易等优点，泵上装有气镇阀，可抽除少量的可凝性蒸汽。本泵不能抽除含氧过高的，腐蚀性的，有爆炸性的或有毒的（防爆 2XZF 系列除外），以及含有颗粒尘埃的气体，也不能作压缩泵、输气泵使用。

本系列泵适用于工业部门、科研和高等院校使用，是各种真空作业系统不可缺少的基本设备。防爆系列适合实验室、化工厂、油库等各种易燃易爆等特殊场合。

## 二、技术性能规范

参数 \ 型号	2XZ-0.25	2XZ-0.5	2XZ-1	2XZ-2	2XZ-4	
抽气速率 (L/S)	0.25	0.5	1	2	4	
极限压力 (Pa)	$6 \times 10^{-1}$	$6 \times 10^{-2}$				
转速 (r/min)	1400					
工作电压 (v)	220			220/380		
电机功率 (Kw)	0.12	0.18	0.25	0.37	0.55	
进气口外径 (mm)	15	20		30		
	/	KF-16		KF-25		
用油量 (L)	0.40	0.50	0.55	0.65	0.80	
泵油温升 (°C)	≥40			≥45		
外型尺寸	长 (mm)	400	445	467	488	528
	宽 (mm)	125	130	145	145	172
	高 (mm)	240	254	280	280	280
噪音 LwdB(A)	68		70	72	75	
质量 (kg)	15	18	19	27	29	

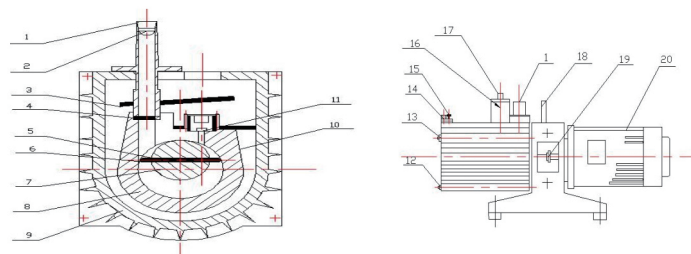
注:1.在正常情况下,泵的几何抽速为等于名义抽速的1~1.2倍。  
2.在正常情况下,泵的最高工作温度是最高环境温度与泵自身最高温升的和。  
3.型号上带有“C”,表示该泵为油泵强制进油型,不带“C”,表示自吸进油型。

## 三、工作原理与结构简述

该泵是一种容积泵，它借助于旋片在泵腔中连续运转，使泵腔被旋片分成两个不同区域的容积周期地扩大与缩小，使将气体吸进、压缩与排出，达到容器被抽真空。

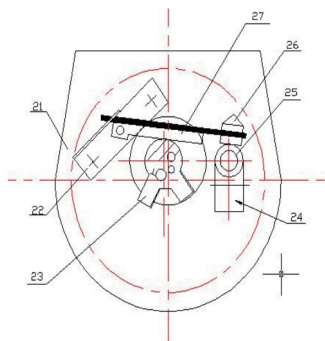
本泵是由两个工作室前后串联同向等速旋转，被抽气体由前级泵泵腔吸入，经过压缩被排出或排入后级泵腔，再经过压缩，排出泵腔，通过减雾器(排气筒)排出泵外。见图(一)所示。

图 (一)



- 1.进气管 2.滤网 3.挡油板 4.进气管O型圈 5.旋片弹簧
- 6.旋片 7.转子 8.定子 9.油箱 10.真空泵油 11.排气阀片
- 12.放油螺塞 13.油标 14.加油螺塞 15.气镇阀 16.减雾器
- 17.排气口 18.手柄 19.联轴器 20.电机

对泵腔润滑的供油方式有自吸式进油图(二)和油泵强制式进油(在 2XZ-C 型详细介绍)两种。前者为传统结构，泵在 100Kpa-6Kpa 的进气中压力下的连续运转时间不得超过 3 分钟的限制。后者结构为专利产品，该种泵在进气口压力 100Kpa-6Kpa 时可连续运转。泵的排气口有油雾排出，如条件允许，请用户在排气管口接上真空胶管把雾气引向室外。自吸式进油结构如图二所示。



图（二） 自吸进油

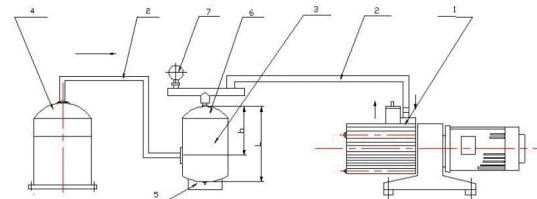
- 21.低级泵盖 22.止回阀杆座 23.叶轮 24.进油嘴压板  
25.进油嘴 26.止回阀头 27.止回阀杆

#### 四、使用方法和注意事项

- 1、开箱，检查泵在运输中是否损坏，是否符合出厂要求。
- 2、先拧开加油螺塞，从加油孔中加油至油标 2/3(因出厂运输关系，真空泵腔内无泵油灌入)，后从进气管孔内加入少许泵油(可能出厂时间太长引起泵腔内干燥)为加强泵腔内润滑。油位过低对排气阀不能起封闭作用，影响真空度，过高可能会引起喷油。泵油采用石化行业矿物油型真空泵油标准号为SH0528 牌号，配用 HFV-M100, HFV-M200, HFV-A100, SV-68等。
- 3、按规定接上三相电源线，三相电机要注意电机旋转方向与泵支架上的箭头方向一致，单相电机直接插上电源插座即可，试运转一下，再开始正常工作。
- 4、与泵进气管口的连接管道不宜过长，千万注意要检查真空泵外连接管道、接头及容器绝对不能漏气，要密封。否则会影响极限真空及真空泵使用寿命。

- 5、泵的工作环境：温度 5°C~40°C范围内,相对湿度不大于 85%，进气口压力  $1.3 \times 10^3$ 帕的条件下工作。对抽速在 0.5 升/秒以上真空泵，均装有气镇阀。如相对湿度较高，可打开气镇阀净化，可抽除少量水蒸气而不会污染泵油，延长泵油使用时间，净化完毕后及时关死。从而提高泵的使用性能。
- 6、自吸进油式真空泵，在进气口压力为 100Kpa~6Kpa 时运转,不得超过 3 分钟。
- 7、此泵必须安装在清洁，通风、干燥的场所。
- 8、下列情况之一不能使用：
  - (1)不能抽吸含有颗粒,尘埃的气体或胶状、水状、液体及腐蚀性的物质。
  - (2)不能抽吸含爆炸性气体或含氧过高的气体。这种环境应选用我公司生产的防爆真空泵比较合适。
  - (3)不能系统漏气及真空泵匹配的容器过大，在长期抽气下工作。
  - (4)不能作为输气泵，压缩泵等使用。
- 9、泵内设有双重的防返油装置，永不返油。
- 10、此泵是高精度产品，也不是耐腐蚀真空泵，建议配置过滤器使用。

过滤示意图 图（三）



- 1 真空泵 2 真空连接管 3 过滤器 4 抽真空容器 5 放水螺塞  
6 滤网 7 真空表 8 三通 注：h=3/5L

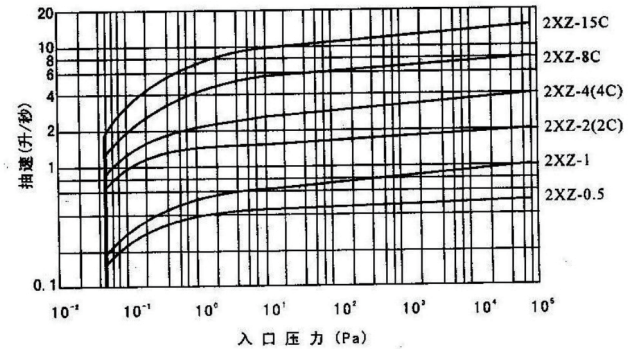


## 五、维护与保养

- 1、保持泵的清洁，防止杂质吸入泵腔内。建议配置过滤器，但过滤器的上接口与下接口间距为整个过滤器高度的 3/5 左右。当水溶液太多时可通过放水螺塞放掉，然后及时拧紧。该过滤器起缓冲、冷却、过滤等作用。
- 2、保持油位。不同种类或牌号的真空泵油，不可混合使用，如遇污染请及时更换。
- 3、存放不当,水分或其他挥发性物质进入泵腔内,可打开气镇阀净化之。如影响极限真空,可考虑换油,更换泵油时,先开泵空运转 30 分钟左右,使油变稀,放出脏油,放油的同时,从进气口缓慢加入少量清洁真空泵油加以冲洗泵腔内部。
- 4、如遇泵的噪声增加或突然咬死,应立即切断电源,进行检查。(参考 6、故障及消除方法)
- 5、该系列泵拆卸顺序: :
  - 5.1 放油。
  - 5.2 松开进气管压板螺钉,拔出进气管。
  - 5.3 松开气镇阀压板螺钉,拔出气镇阀。
  - 5.4 拆下油箱。
  - 5.5 拆除支座与泵连接的内六角螺钉,松开泵联轴节紧固螺钉,抽出泵体总成,拆下挡油板。
  - 5.6 拆下止回阀开口销,抽出止回阀叶轮。
  - 5.7 用汽油清洗各部件、疏通油孔待装。
- 6、该系列装配顺序: :
  - 6.1 旋片装上旋片弹簧,插入转子槽内后,先将高级转子装入定子,装上高级泵盖、销、螺钉、键、套上轴套,用手旋转,应无滞阻和明显轻重感觉。

- 6.2 参照 6.1 安装高级转子方法,装上低级转子。用泵联轴器人工手盘旋转几下,应无滞阻和明显轻重感觉。
- 6.3 自吸进油泵装置装上止回阀部件,调整止回阀头与进油嘴孔的平面。平启高度为 0.8-1.2 毫米,闭合时,止回阀头应将进油嘴孔严密密封,否则容易造成回油。
- 6.4 装回排气阀片、油盒、挡油板等零件。
- 6.5 装泵体、键、联轴节重新装回支座上。
- 6.6 装油箱,装回气镇、进气管螺丝固定。(注意:检查垫片及 O 型圈是否完好)
- 6.7 再从加油孔处加油至油位要求位置,拧上放油螺塞。
- 6.8 开启电源,即可使用。

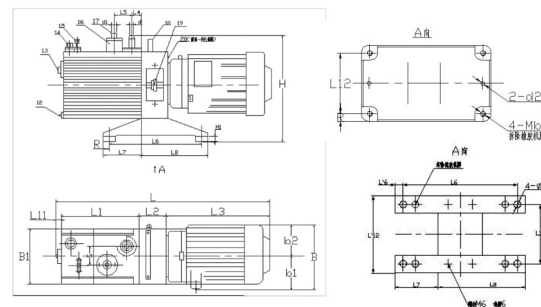
抽速特性曲线图 图(五)



## 六、故障及消除方法

故障现象	产生原因	消除方法
真空度不佳	1. 油量不够, 油已污染	增加新油或更换油
	2. 进气口, 气锁阀密封圈损坏或外管道连接漏气	调换 O 型密封圈, 排除漏气部位
	3. 排气阀损坏或跳出型腔	调换排气阀片, 将阀片放回原位
	4. 油路阻塞	油脏应换油, 止回阀弹簧开启失灵调换, 泵滤油网、进油器孔堵塞, 予以排除
	5. 泵油温升高	检查油路有否阻塞, 改善通风, 降低被抽气体温度
	6. 旋片磨损, 旋片弹簧断裂	进行大修, 调换零件
运行故障	1. 油路阻塞, 泵腔内无泵油干磨	检查进油系统, 油脏应换油, 严禁敞大气使用
	2. 泵腔内有异物杂质, 化学物质及溶液吸入	拆开泵大修, 清洗, 并装上滤气网, 建议配置如图(三)
	3. 接线错误, 缺相或地线有误	检查、纠正
漏油	1. 油箱垫, 放油塞密封不严	拧紧密封螺钉或更换垫片
	2. 油标漏油	更换油标, 拧紧螺钉或更换垫片
	3. 泵轴骨架油封磨损	更换油封
噪音增加	1. 电机内风叶碰到罩壳	修正风扇, 罩壳位置
	2. 油路阻塞, 泵腔内无泵油干磨	检查止回阀开启高度, 滤网, 进油器油孔有否阻塞, 油过脏, 应换油, 检查管路不能漏气
	3. 泵座联轴器松动	调整紧固联轴器锁紧螺钉
	4. 电机故障	更换电机或保养修理
	5. 旋片弹簧折断	拆开泵腔, 调换旋片弹簧
	6. 泵腔内有异物	拆开泵大修
	7. 各部件紧固螺钉松动	检查各部件, 紧固螺钉
返油	1. 止回阀与进油嘴孔位不正	调节止回阀头与进油嘴位置, 使止回阀与进油嘴严密密封, 或在进气管口装接电磁阀
	2. 排气阀孔有杂质、排气阀位置不正	清除杂质, 将阀片放回原位
喷油	1. 泵内存油量过多, 油位过高	放出多余油量, 使油位至油标的 2/3
	2. 减雾器中有泵油或杂物	检查并予以清除
	3. 敞通大气使用	严禁敞大气使用
发热、冒烟	1. 减雾器冒烟, 泵体、电机发热	检查泵进气口外接管道, 交接头及外接容器不能有漏气现象、要密封、不能敞通大气工作
	2. 油路阻塞, 泵腔内无泵油干磨	检查油路有否阻塞

## 七、安装尺寸图



外形尺寸安装图 (矩形管)

型号	矩形管	L7	L8	L6	L' 6	L12	L' 12
2XZ-0.25	30×20	61	156	175		70	109
2XZ-0.5/1	30×20	73	182	240	7.5	88	118
2XZ-2/4	40×25	102	188	270	10	94	134

型号	L	B	H	B1	b1	b2	d1	L1	L2	L3	L4	L5	L6	L7	L8	L9	L10	b1	L11	L12	d2	R	
2XZ-0.25	400	125	210	104	62.5	62.5	14	10	130	70	190	27	48	190	60	160	12.5	12.5	12	7	74		
2XZ-0.5	445	130	254	116	65	65	23	18	160	80	192	29	34	220	70	180	15	16			86	T	15
2XZ-1	467																		7				
2XZ-2	498	145	279	130	72.5	72.5	23	18	171	85	222	30	47	270	100	191	20	20			100		
2XZ-4	528								211														

外形尺寸安装图 (底板型)

## 八、装箱单

序号	类别	名称	规格	数量				
				2XZ-0.25	2XZ-0.5	2XZ-1	2XZ-2	2XZ-4
1	主 机	真空泵		1	1	1	1	1
				1	1	1	1	1
2	橡 胶 件	O型密封圈	6×1.9	1				
			8×2		1	1	1	1
			18×2.4	1				
			20×2.4		1	1		
			30×3.1				1	1
3	其 他 配 件	排气阀片		1	1	1	1	1
		止回阀头		1	1	1	1	1/0
		旋片弹簧		4	4	5	5	7
		真空泵油		1	1	1	1	1
4	文 件	使用说明书		1	1	1	1	1
		检验合格证		1	1	1	1	1
		质量三包单		1	1	1	1	1

## 九、贮存

泵应贮存在相对湿度不超过 80%，无腐蚀气体，通风良好的室内。